

# **Инструкция по эксплуатации** **напольного гидравлического прессы** **арт. SD100803B (12 тонн)**



**Внимательно прочитайте данное руководство перед началом работы**

## **ВАЖНО**

**ПОЖАЛУЙСТА, ВНИМАТЕЛЬНО ПРОЧИТАЙТЕ ДАННЫЕ ИНСТРУКЦИИ. УДЕЛИТЕ ОСОБОЕ ВНИМАНИЕ ИНСТРУКЦИЯМ ПО БЕЗОПАСНОСТИ И ПРЕДУПРЕЖДЕНИЯМ. ИСПОЛЬЗУЙТЕ ДАННЫЙ ПРОДУКТ ПРАВИЛЬНО, ОСТОРОЖНО И СТРОГО ПО НАЗНАЧЕНИЮ. НЕВЫПОЛНЕНИЕ ДАННЫХ ТРЕБОВАНИЙ МОЖЕТ СТАТЬ ПРИЧИНОЙ ПОВРЕЖДЕНИЯ ИМУЩЕСТВА И/ИЛИ ПОЛУЧЕНИЯ ТРАВМ. СОХРАНИТЕ ДАННОЕ РУКОВОДСТВО В БЕЗОПАСНОМ МЕСТЕ ДЛЯ ОБРАЩЕНИЯ К НЕМУ В БУДУЩЕМ.**

## **1. ИНСТРУКЦИИ ПО БЕЗОПАСНОСТИ И ПРЕДУПРЕЖДЕНИЯ**

### **1.1. Распаковка и хранение**

Распаковка оборудования и/или его составных частей должна осуществляться в условиях закрытого помещения при температуре не ниже +5°C.

Долговременное хранение оборудования и/или его составных частей должно производиться при температуре от 0 до +45°C и относительной влажности < 95% (без конденсации).

Если оборудование транспортировалось и/или хранилось при температуре ниже +5°C, то в течение нескольких часов перед началом эксплуатации необходимо выдержать его при температуре не ниже +10°C для полного удаления конденсата.

### **1.2. Инструкции по безопасности**

- 1.2.1 Пресс должен регулярно обслуживаться квалифицированным персоналом. Содержите пресс в чистоте для эффективной и безопасной работы.
- 1.2.2 Максимальная нагрузка 12 тонн. **НЕ** превышайте максимальную нагрузку. Никогда не прилагайте избыточного усилия на рабочую деталь и всегда используйте манометр для точной оценки прилагаемого усилия.
- 1.2.3 Используйте пресс строго по назначению. **НЕ** используйте ни для какой иной цели, не предусмотренной настоящим руководством.
- 1.2.4 Не допускайте детей и посторонних к рабочей зоне.
- 1.2.5 Не используйте неподходящую одежду. Снимите галстуки, часы, кольца и другие свисающие предметы. Уберите длинные волосы.
- 1.2.6 При работе с прессом используйте ANSI-одобренные защитные очки, защитный шлем и рабочие перчатки для тяжелых условий работы.
- 1.2.7 Держите равновесие, используйте подходящую нескользящую обувь.
- 1.2.8 Используйте пресс на прочной, ровной, сухой и нескользкой поверхности, способной выдерживать груз. Поверхность всегда должна быть чистой, сухой и свободной от посторонних предметов. Позаботьтесь о том, чтобы рабочее место было хорошо освещено.
- 1.2.9 Каждый раз перед началом работы с прессом необходимо провести его визуальный осмотр. **НЕ** используйте пресс при обнаружении погнутых, сломанных, треснувших, протекающих или поврежденных иным образом частей, или если пресс получил сильный удар.
- 1.2.10 Убедитесь в том, что все болты и гайки тщательно затянуты.
- 1.2.11 Убедитесь в том, что груз помещен по центру штока цилиндра и надежно закреплен.
- 1.2.12 При работе с прессом берегите руки и пальцы и держите их подальше от частей пресса, которые могут двигаться или сжиматься.
- 1.2.13 **НЕ** подвергайте прессованию пружины или иные детали, которые могут выталкиваться из пресса и стать причиной травм. Никогда не стойте перед нагруженным прессом и никогда не оставляйте нагруженный пресс без присмотра.
- 1.2.14 **НЕ** используйте пресс в состоянии усталости, под воздействием алкоголя, наркотиков или

медицинский препаратов с опьяняющим эффектом.

1.2.15 **НЕ** допускайте неквалифицированный персонал до работы с прессом.

1.2.16 **НЕ** вносите изменения в конструкцию пресса.

1.2.17 **НЕ** используйте тормозную жидкость или любую другую неподходящую жидкость; избегайте смешивания различных видов жидкостей при добавлении гидравлической жидкости.

Используйте только высококачественную гидравлическую жидкость для домкратов.

1.2.18 **НЕ** подвергайте пресс воздействию осадков или других неблагоприятных погодных явлений.

1.2.19 Если пресс требует ремонта, и/или какие-либо его части требуют замены, обратитесь за квалифицированной технической помощью; используйте только оригинальные запасные части.

1.2.20 **ВНИМАНИЕ:** предупреждения, предостережения и инструкции, приводимые в данном руководстве, не могут предусмотреть все возможные условия и ситуации. Оператор должен понимать, что здравый смысл и осторожность не могут быть встроены в оборудование, но должны неизменно соблюдаться при работе с ним.

## 2. ТЕХНИЧЕСКИЕ ХАРАКТЕРИСТИКИ

Макс. нагрузка	12 т	Ход штока цилиндра	180 мм
Рабочий диапазон	0-918 мм	Ширина стола	510 мм

## 3. СБОРКА

Используйте изображение в развернутом виде в качестве руководства. Перед началом сборки разложите перед собой все детали и узлы. Рекомендуем соблюдать следующую последовательность действий:

3.1 Прикрепите опору (20) к левой стойке и нижней поперечине (25) посредством гайки (13), стопорных шайб (14) и шайб (15), затем прикрепите вторую опору основания к правой стойке и нижней поперечине.

3.2 Установите раму пресса в вертикальное положение, прикрепите две верхние поперечины (32) к левой и правой стойкам (19) посредством гайки (13), стопорных шайб (14) и шайб (15).

3.3 Поместите верхнюю пластину (6) на верхнюю поперечину, вставьте болты (5) в боковые отверстия в верхней пластине, вставьте шток в центральное отверстие в верхней пластине.

3.4 Закрутите верхнюю круглую гайку (7) на гидроцилиндре до упора, затем наденьте нижнюю пластину (8) на гидроцилиндр через болт (5), зафиксируйте верхнюю и нижнюю пластины, надев шайбу (9) на болт (5) и затянув гайку (10).

3.5 Вставьте опорные пальцы (18) в отверстия на стойках, затем установите стол (17) на опорные пальцы.

3.6 Зафиксируйте насос в сборе при помощи болта (50) и шайб, затем вставьте рукоятку (24) в основание для рукоятки.

3.7 Соедините фитинг гидравлического шланга (51) с соединительной гайкой (52) и прикрепите манометр (1) к соединительной гайке наверху гидроцилиндра (3).

3.8 Затяните все болты и винты.

## 4. ПЕРЕД ВВОДОМ В ЭКСПЛУАТАЦИЮ

4.1 **Примечание:** Перед первым использованием продукта прокачайте гидравлическую систему. Для этого откройте клапан опускания, повернув его против часовой стрелки. Сделайте несколько полных рабочих ходов насоса для удаления воздуха из системы.

4.2 Проверьте состояние всех деталей. При обнаружении поломанных деталей, прекратите эксплуатировать пресс и немедленно свяжитесь с поставщиком.

## **5. ИНСТРУКЦИИ ПО ЭКСПЛУАТАЦИИ**

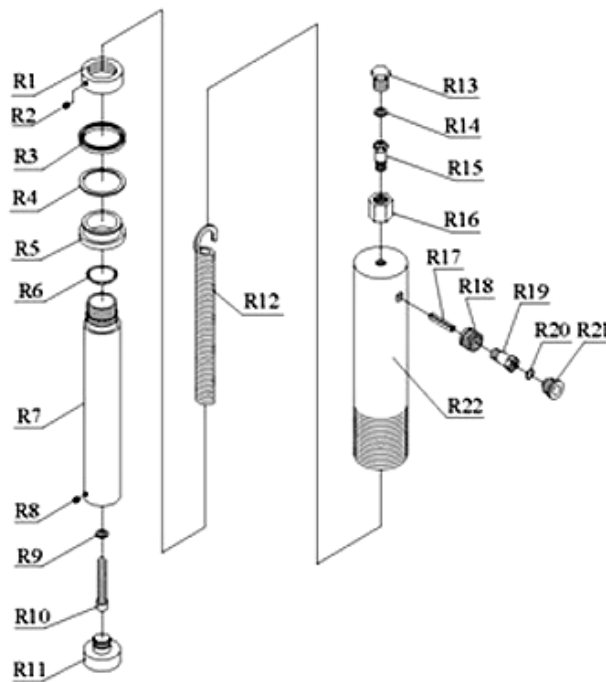
**ВНИМАНИЕ! Прочитайте, осмыслите и соблюдайте инструкции по безопасности и предупреждения перед началом работы с прессом.**

- 5.1 Поместите оправку (16) на стол (17), затем вставьте рабочую деталь в оправку.
- 5.2 Закройте клапан опускания, поворачивая его по часовой стрелке до полного закрывания.
- 5.3 Покачайте рукоятку, пока зубчатое седло не приблизится к рабочей детали.
- 5.4 Выровняйте рабочую деталь относительно штока так, чтобы рабочая деталь располагалась по центру.
- 5.5 Покачайте рукоятку, чтобы приложить нагрузку к рабочей детали.
- 5.6 По завершении работы прекратите качать рукоятку, медленно и осторожно снимите нагрузку с рабочей детали, поворачивая клапан опускания против часовой стрелки.
- 5.7 Как только шток полностью опустится, уберите рабочую деталь из оправки.

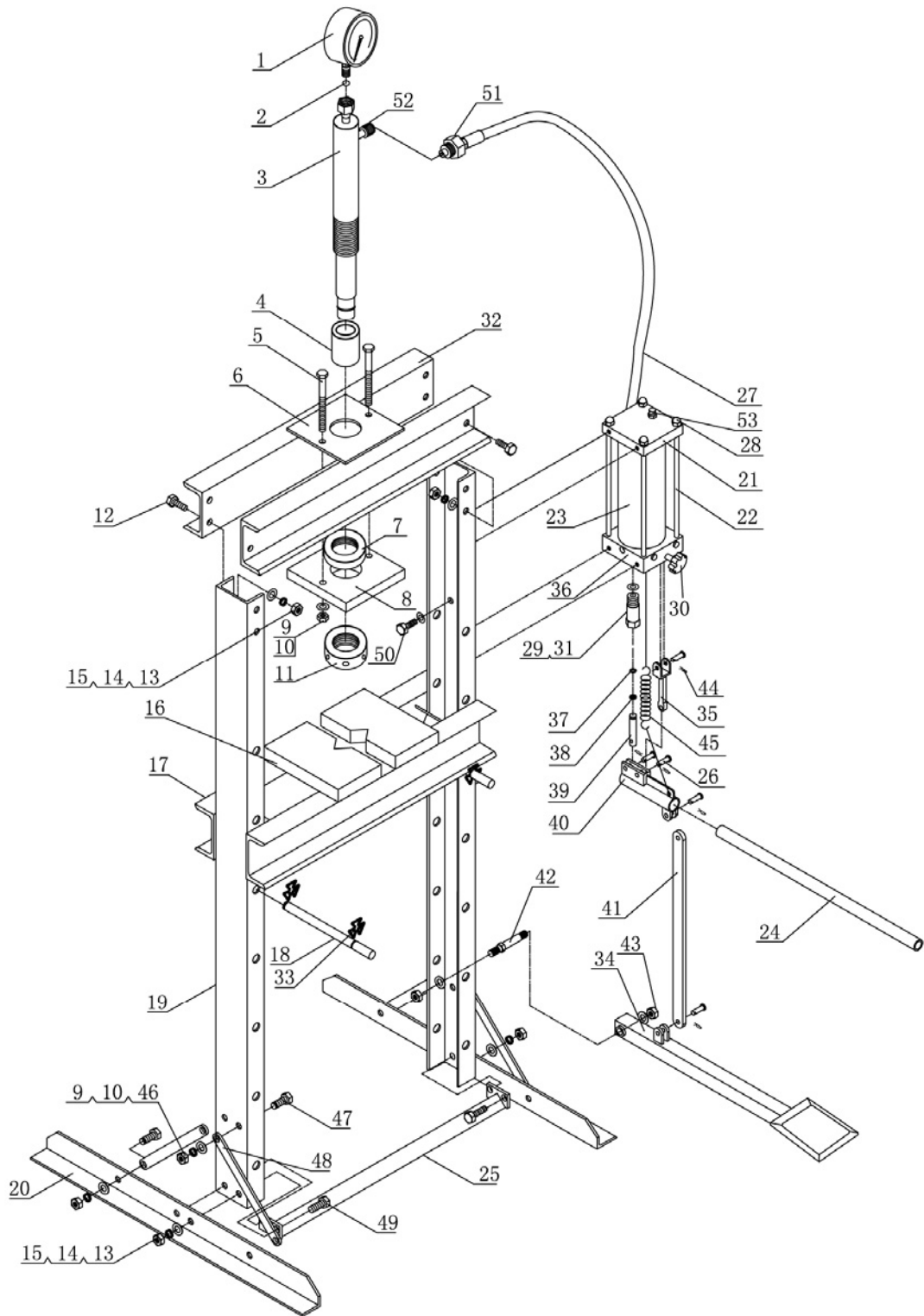
## **6. ТЕХНИЧЕСКОЕ ОБСЛУЖИВАНИЕ**

- 6.1 Протирайте пресс снаружи сухой, чистой салфеткой и периодически смазывайте соединения, удлинитель и все подвижные части легким маслом по мере необходимости.
- 6.2 Когда пресс не используется, храните его в сухом месте с полностью опущенными штоком цилиндра и поршнем.
- 6.3 Когда производительность пресса падает, прокачайте гидравлическую систему согласно пункту 4.1, чтобы удалить из нее воздух.
- 6.4 Проверьте гидравлическую жидкость: удалите заглушку (53) из насоса. Если жидкость не соответствует требованиям, замените ее высококачественной гидравлической жидкостью для домкратов. Верните заглушку на место и прокачайте гидравлическую систему согласно пункту 4.1.

## 7. СПИСКИ ЗАПАСНЫХ ЧАСТЕЙ



№	Описание	Кол-во	№	Описание	Кол-во
R1	Гайка	1	R12	Пружина	1
R2	Винт М6х6	1	R13	Винт	1
R3	Кольцо уплотнительное	1	R14	Кольцо нейлоновое	1
R4	Кольцо	1	R15	Муфта датчика	1
R5	Втулка	1	R16	Соединительная гайка датчика	1
R6	Кольцо уплотнительное	1	R17	Палец	1
R7	Шток	1	R18	Гайка соединительная	1
R8	Винт М6х10	1	R19	Муфта	1
R9	Шайба уплотнительная	1	R20	Кольцо уплотнительное	1
R10	Болт М10	1	R21	Колпачок пылезащитный	1
R11	Палец	1	R22	Цилиндр	1



<b>№</b>	<b>Описание</b>	<b>Кол-во</b>	<b>№</b>	<b>Описание</b>	<b>Кол-во</b>
1	Манометр	1	27	Шланг гидравлический	1
2	Кольцо нейлоновое	1	28	Гайка М10	4
3	Шток	1	29	Кольцо	1
4	Седло зубчатое	1	30	Клапан обратный гидравлический	1
5	Болт	2	31	Шток малый	1
6	Пластина нижняя 1	1	32	Поперечина верхняя	2
7	Круглая гайка верхняя	1	33	Кольцо стопорное	4
8	Пластина нижняя 2	1	34	Педаль ножная	1
9	Шайба 10	14	35	Тяга	1
10	Гайка М10	10	36	Насос	1
11	Гайка круглая нижняя	1	37	Кольцо	1
12	Болт М12х30	8	38	Кольцо уплотнительное	1
13	Гайка М12	12	39	Толкатель	1
14	Шайба стопорная 12	12	40	Основание для рукоятки	1
15	Шайба 12	14	41	Опора	1
16	Оправка	2	42	Болт	1
17	Стол	1	43	Гайка М12	2
18	Опорный палец	2	44	Палец "R"	5
19	Стойка	2	45	Пружина	1
20	Основание	2	46	Шайба стопорная 10	8
21	Пластина	1	47	Болт М10х20	8
22	Болт	4	48	Опора	4
23	Резервуар с гидравлической жидкостью	1	49	Болт М12х35	4
24	Рукоятка насоса	1	50	Болт М10х16	4
25	Поперечина нижняя	1	51	Муфта	1
26	Палец	5	52	Муфта	1